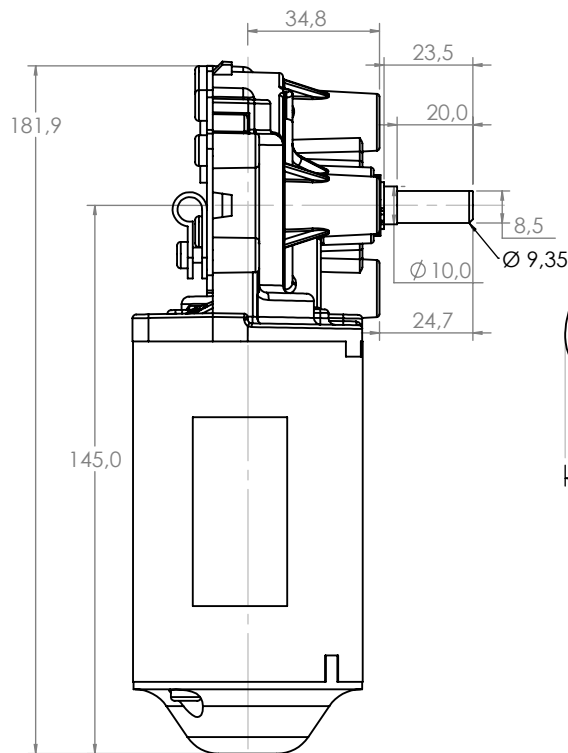
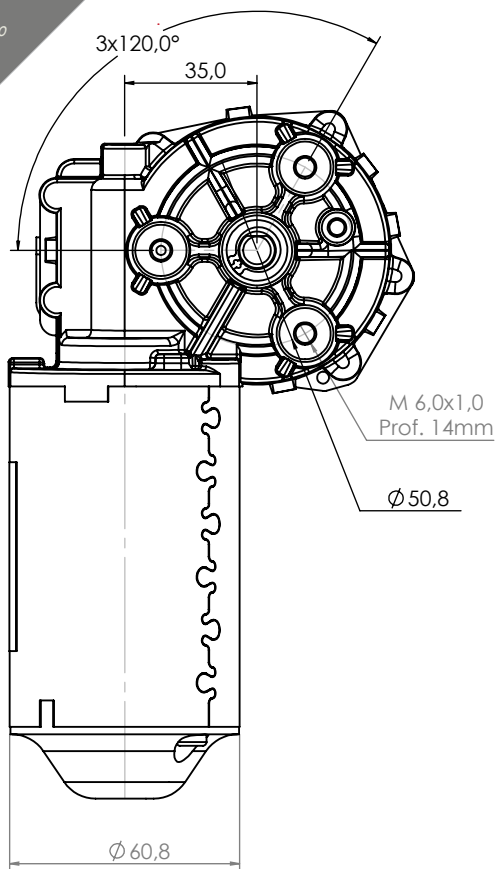


Technical  
Drawing

Desenho  
Técnico

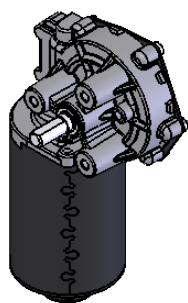


TERMINAIS MODELO: AMP 626094-2  
CONECTORES MODELO: AMP 880305

Technical  
Specification

Especificação  
Técnica

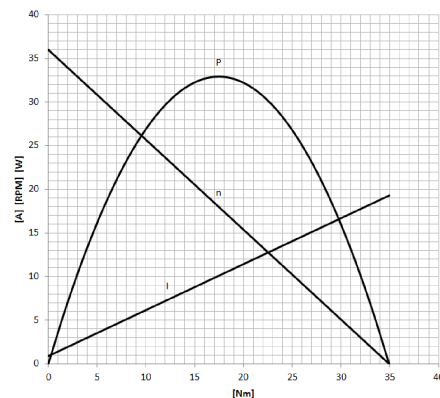
Imagem  
Ilustrativa



**100401112**

CARACTERÍSTICAS ELÉTRICAS

$U_N$	13		[V]
	VI	VII	
$P_N$	28	xx	[W]
$n_N$	29	xx	[rpm]
$I_N$	4	xx	[A]
$I_{máx.}$	19	xx	[A]
$M_N$	6	xx	[Nm]
$M_{máx.}$	35	xx	[Nm]
$i$	63:1		
Rot.	L/R		
Kg	1,3		[kg]



Aplicação: Industrial

**100401124**

CARACTERÍSTICAS ELÉTRICAS

$U_N$	27		[V]
	VI	VII	
$P_N$	20	xx	[W]
$n_N$	33	xx	[rpm]
$I_N$	2,3	xx	[A]
$I_{máx.}$	12	xx	[A]
$M_N$	6	xx	[Nm]
$M_{máx.}$	30	xx	[Nm]
$i$	63:1		
Rot.	L/R		
Kg	1,5		[kg]

