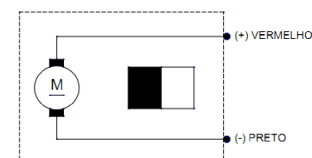
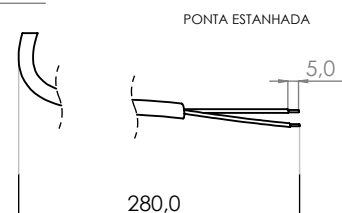
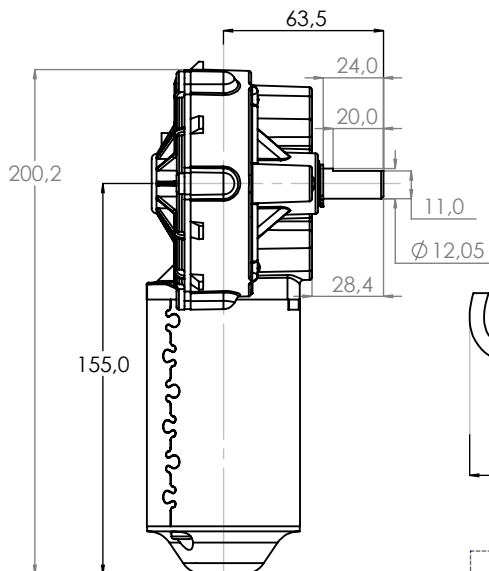
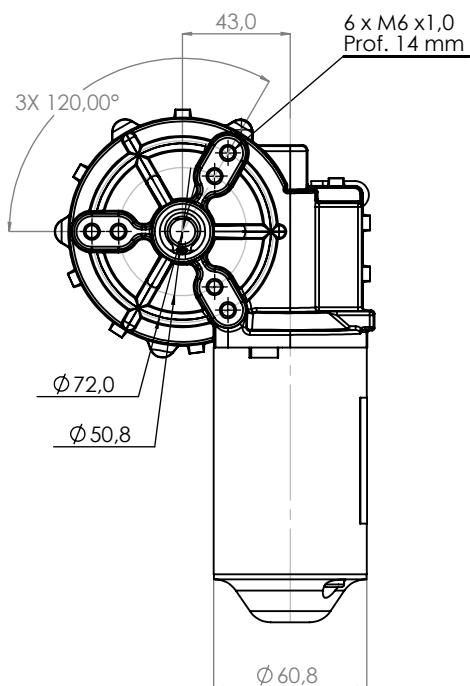


Technical
Drawing

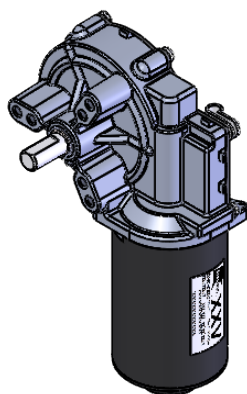
Desenho
Técnico



Technical
Specification

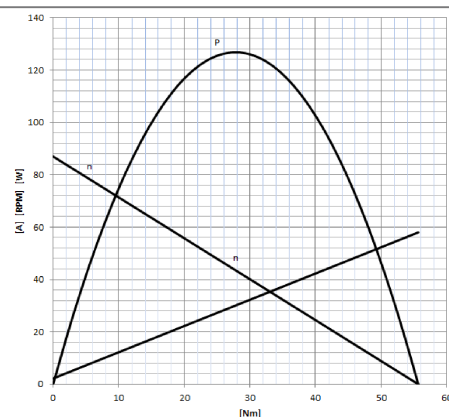
Especificação
Técnica

Imagem
Ilustrativa



100501912

CARACTERÍSTICAS ELÉTRICAS	
Un	13 V
VI	
Pn	54 W
Nn	82 RPM
In	5 A
I Máx	58 A
Mn	6 N.m
M máx	35 N.m
i	55:1
Rot	L / R
Kg	1,3



Aplicação: Industrial

100501924

CARACTERÍSTICAS ELÉTRICAS	
Un	27 V
VI	
Pn	56 W
Nn	82 RPM
In	4 A
I Máx	30 A
Mn	6 N.m
M máx	35 N.m
i	55:1
Rot	L / R
Kg	1,3

