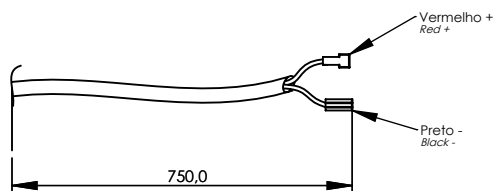
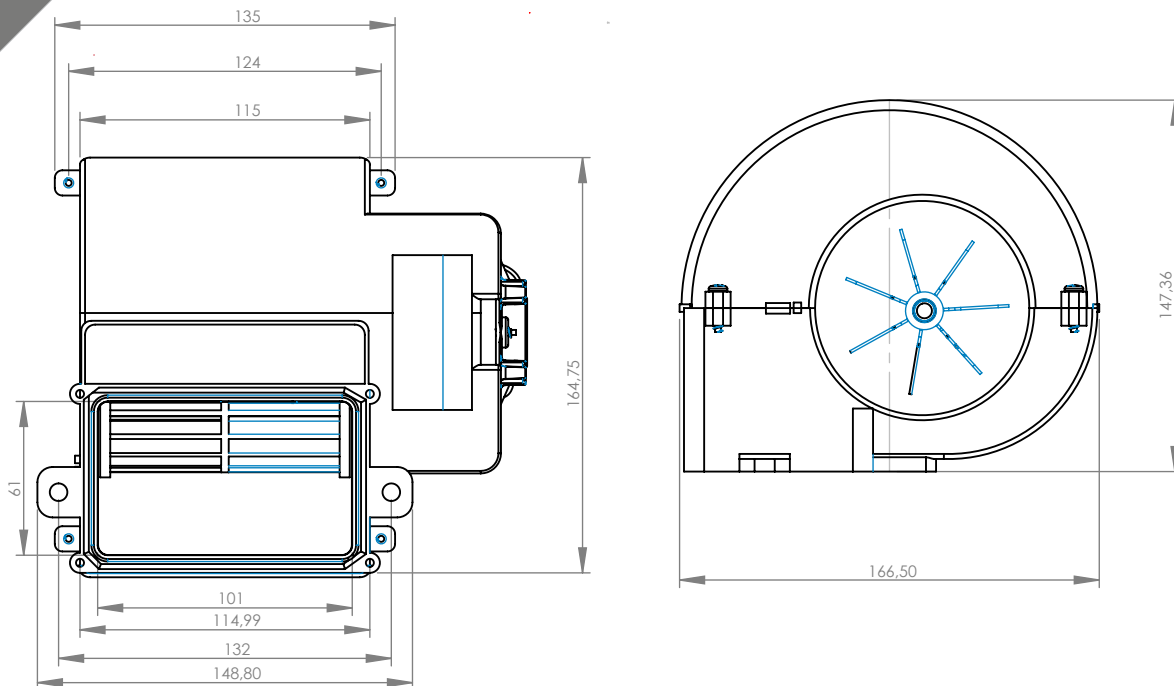


Technical Drawing

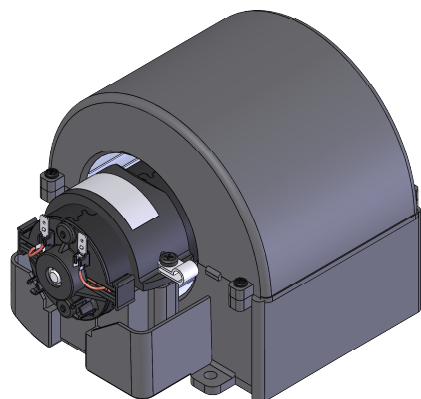
Desenho Técnico



Technical Specification

Especificação Técnica

Imagem Ilustrativa



101211512

Valores Nominais	
Tensão (V)	13
Corrente (A)	16,4
RPM (min ⁻¹)	3590
Vazão (m ³ /h)	556
Peso (Kg)	1,300

Pressão Static Pressione mm H2O	Vazão de ar Airflow Caudal de aire m ³ /h	Corrente elétrica Electric current Corrient elétrica A
70,00	0	5,60
60,00	240	7,60
50,00	327	9,20
40,00	391	11,40
30,00	443	13,00
20,00	508	14,50
10,00	527	15,30
0,00	556	16,40

Notas:

- 1 Velocidade

- 1 speed

101211524

Valores Nominais	
Tensão (V)	27
Corrente (A)	8,5
RPM (min ⁻¹)	3720
Vazão (m ³ /h)	564
Peso (Kg)	1,300

Pressão Static Pressione mm H2O	Vazão de ar Airflow Caudal de aire m ³ /h	Corrente elétrica Electric current Corrient elétrica A
70,00	0	4,00
60,00	247	5,30
50,00	327	5,30
40,00	404	6,30
30,00	452	7,00
20,00	501	7,40
10,00	535	7,90
0,00	564	8,50